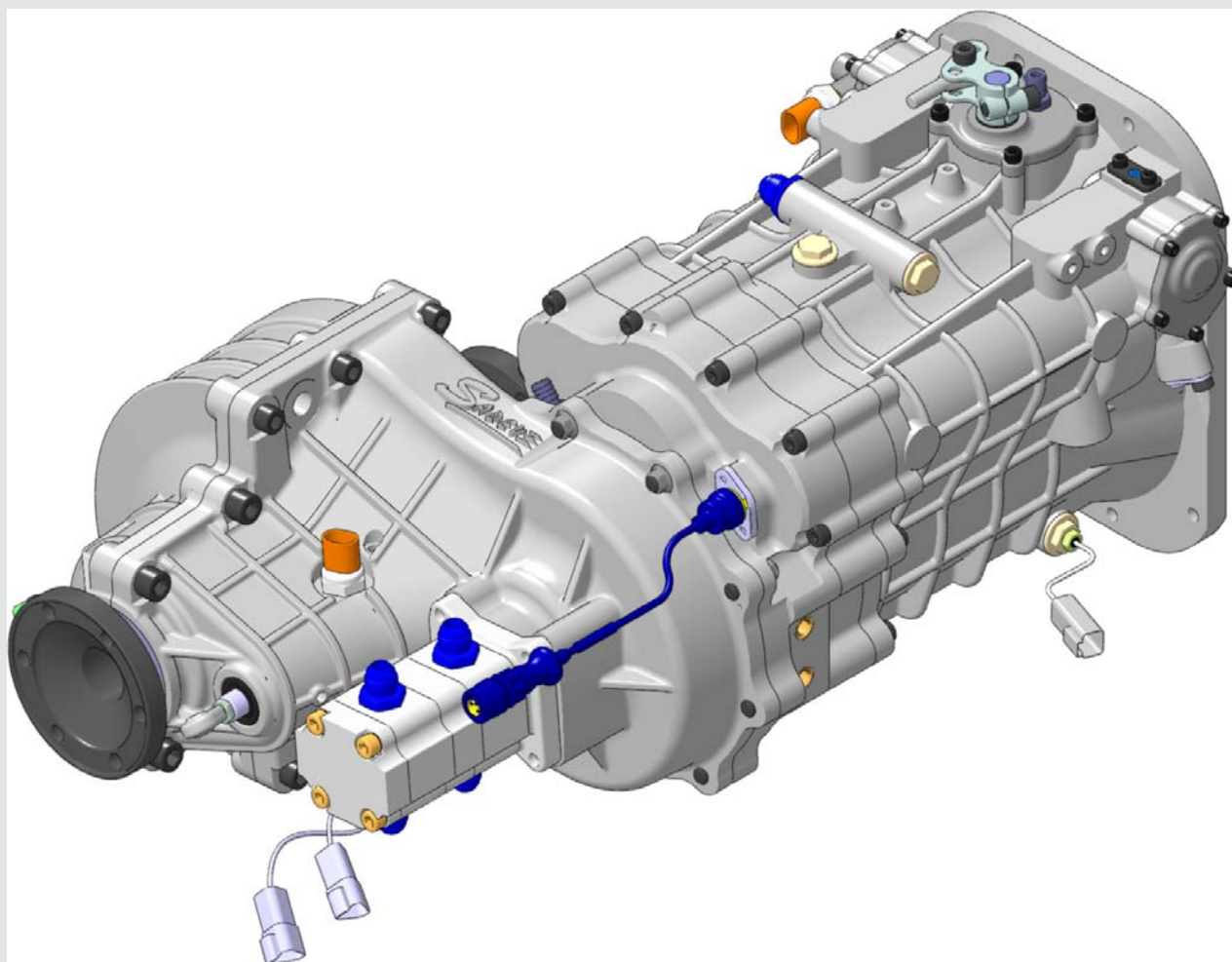




SC90/24-170 5° - BOITE DE VITESSES

NOTICES TECHNIQUES



Pour tous renseignements complémentaires, contacter la société :

Adresse locaux :

SADEV
6, rue des Grand'Montains
85110 SAINT PROUANT
France

Adresse postale :

SADEV
BP 1
85 111 CHANTONNAY
France

Tél. : (00 33) 2 51 66 42 68 – Fax : (00 33) 2 51 66 49 60
E-Mail : sadev@sadev-tm.com

Positionnement des fixations de la boîte :
-SC90/24-170 / 5 degrés

Les noms des vues sont indiquées par rapport au véhicule.

