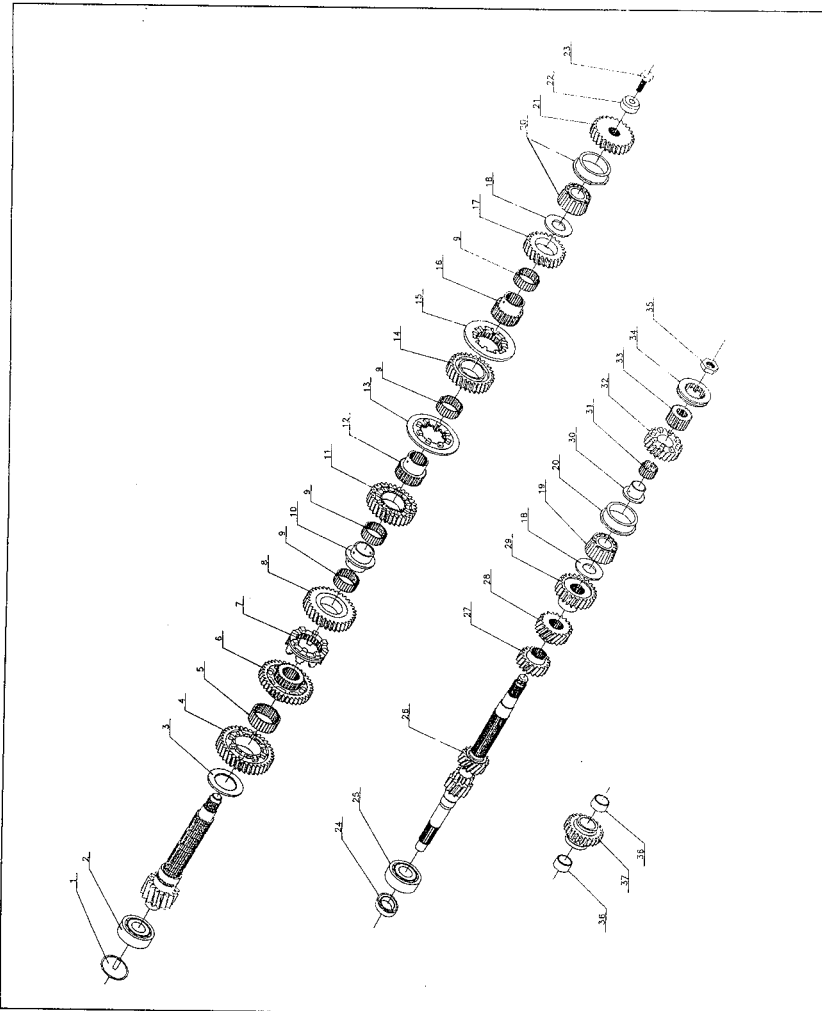


# SKODA OCTAVIA CUP 98

## PIGNONNERIE

1	50 99 032	Déflecteur
2	50 01 004	Roulement AV secondaire
3	F 00 22 024	Rondelle d'appui
4	F 00 47 002	Roue de 1ère
5	01 05 035	Cage à aiguilles 45x50x17
6	F 00 22 012	Roue de marche-arrière
7	F 00 22 014	Crabot 1-2
8	F 00 22 007	Roue de 2ème
9	01 05 021 x4	Cage à aiguilles 37x42x17
10	F 00 22 023	Bague épaulée 2-3
11	F 00 22 008	Roue de 3ème
12	F 00 22 022	Support crabot 3-4
13	F 00 22 015	Crabot 3-4
14	F 00 22 009	Roue de 4ème
15	F 00 47 004	Crabot de 6ème
16	F 00 22 021	Support crabot de 6ème
17	F 00 22 010	Roue de 6ème
18	F 00 22 0200 x2	Rondelle de calage
20	F 00 47 025 x2	Retouche roulement
21	F 00 22 041 F 00 05 006	Roue de 5ème
22	50 05 010	Rondelle d'appui
23	50 03 008	Vis arbre secondaire
24	02 04 008	Joint dble lèvres 25x40x7
25	50 01 005	Roulement AV primaire
26	F 04 03 001	Arbre primaire
27	F 00 22 003	Pignon de 3ème
28	F 00 22 042	Pignon de 4ème
29	F 00 22 004	Pignon de 6ème
30	F 00 22 019	Bague épaulée de Sème
31	01 05 006	Cage à aiguilles 26x30x17
32	F 00 22 005	Pignon de 5ème
33	F 00 47 005	Support crabot de 5ème
34	F 00 22 017	Crabot de 5ème
35	50 04 005	Ecrou arbre secondaire
36	12 03 001 x2	Bague Glacier 2415M
37	F 00 59 0231	Baladeur de marche-arrière

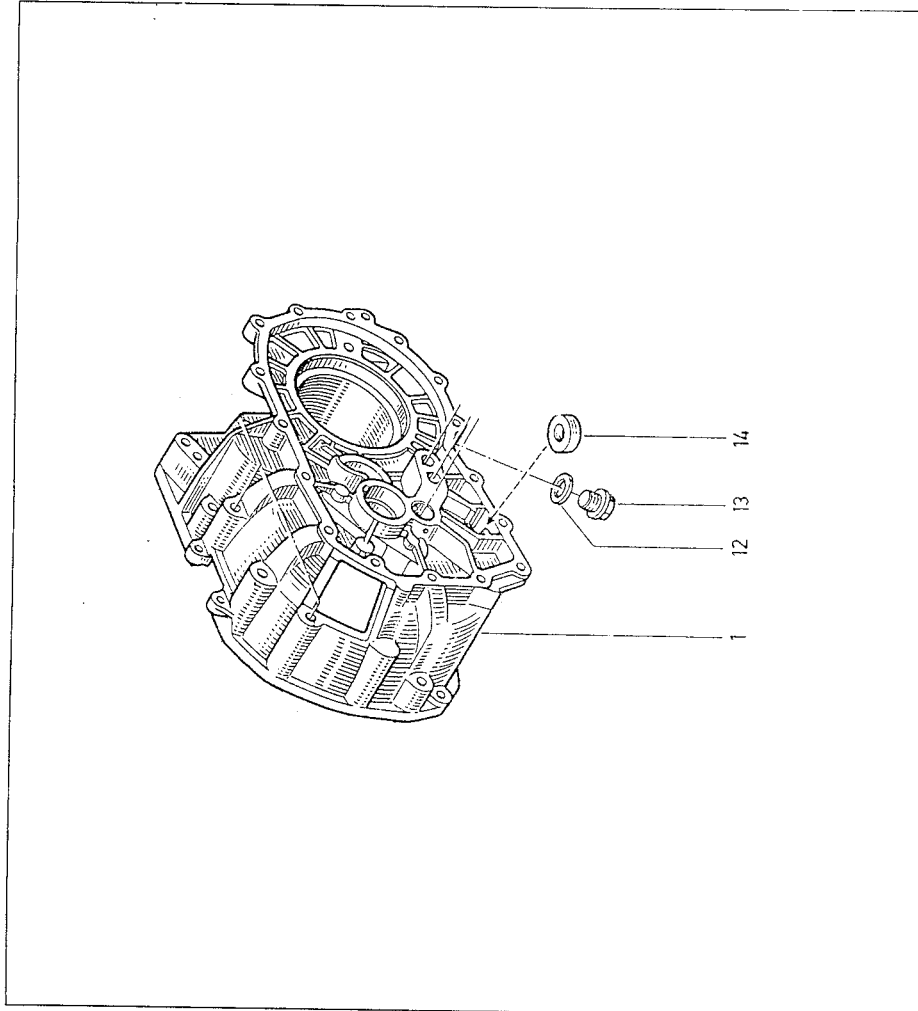


# SKODA OCTAVIA CUP 98

## CARTER D'EMBRAYAGE

- 1 F 04 03 003
- 12 50 02 018
- 13 50 03 007
- 14 50 99 024

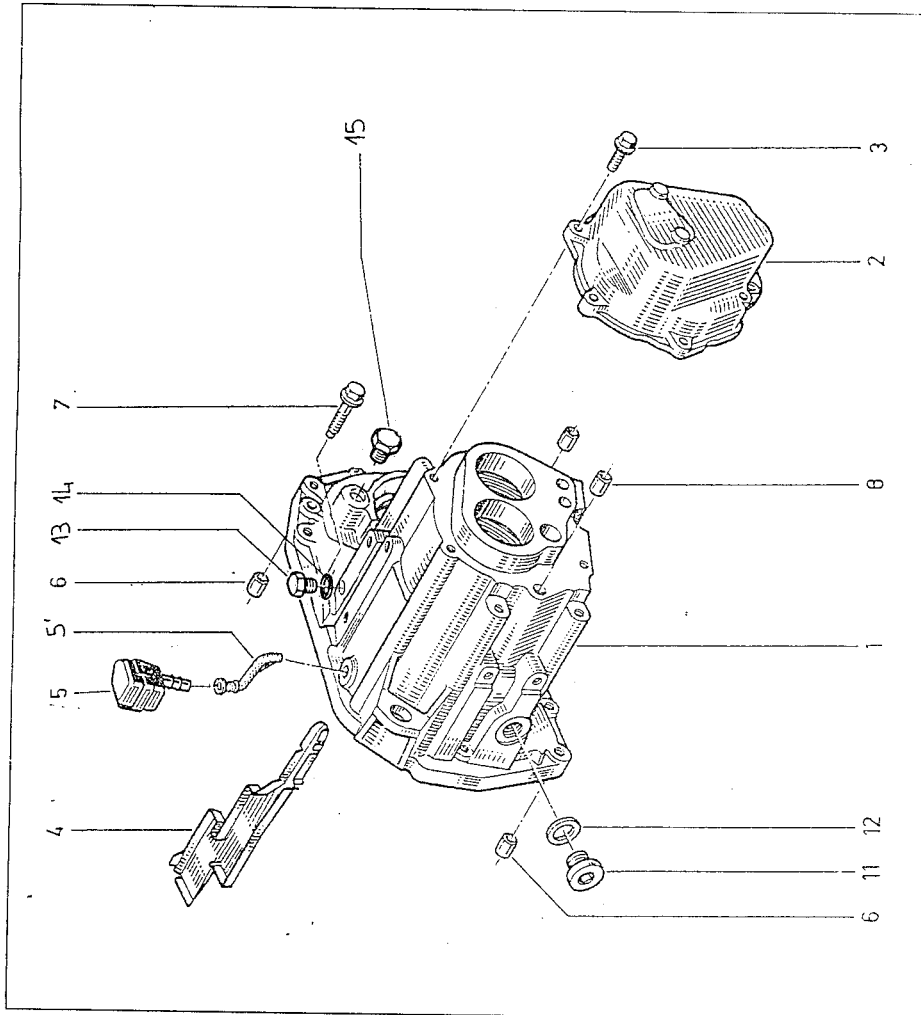
- Carter d'embrayage
- Joint de vidange
- Bouchon de vidange
- Aimant



# SKODA OCTAVIA CUP 98

## CARTER DE SELECTION

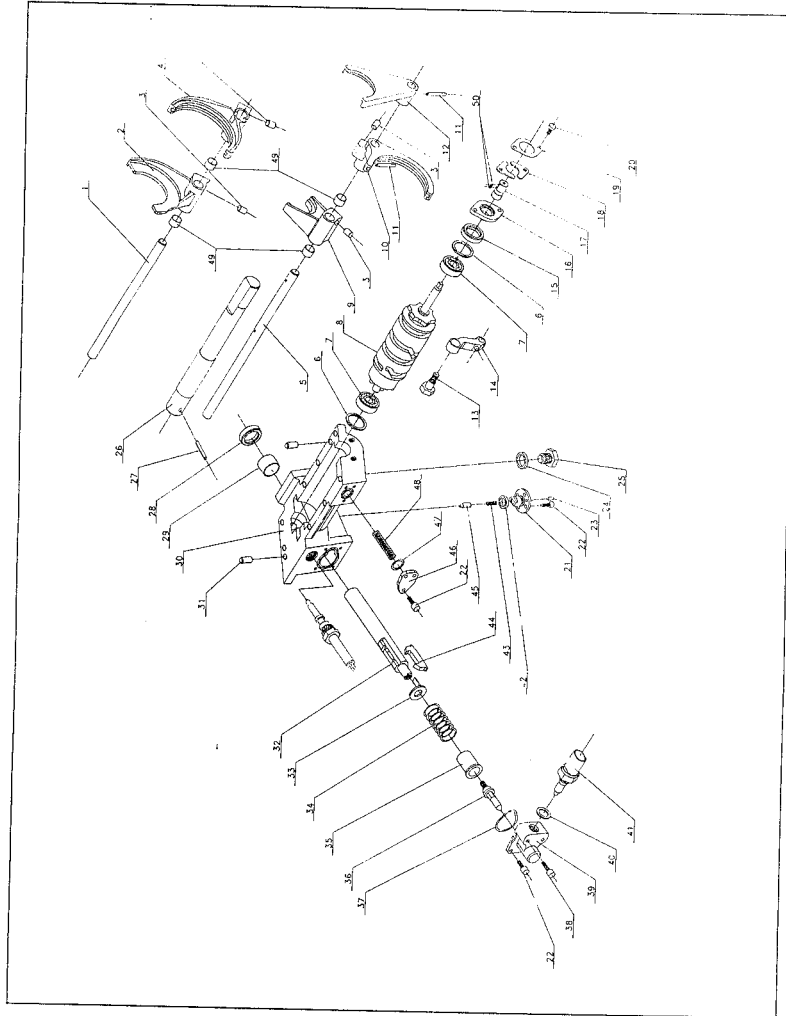
1	F 04 03 002	Carter de sélection
2	F 00 59 014	Carter de 5ème
3	03 01 018 X2	Vis CHc M8x20 c18.8 bichro
	03 01 118 X1	Vis CHc M8x45 c18.8 bichro
	03 01 096 X4	Vis CHc M8x30 c18.8 bichro
4	50 99 003	Goulotte
5	50 99 022	Renflard extérieur
5'	50 99 086	Renflard
6	50 99 078 X2	Pion de centrage
7	50 03 018 X2	Vis EMB M8x125-35
	50 03 019 X8	Vis EMB M8x125-40
	50 03 020 X6	Vis EMB M8x125-45
8	F 00 59 035 X2	Pion de centrage carter de 5é
11	50 99 088	Bouchon de niveau
12	50 02 017	Joint de remplissage
13	F D151	Bouchon d'entrée d'huile
14	02 01 016	Joint torique Ø14x2,5
15	F 00 62 042	Bouchon



# SKODA OCTAVIA CUP 98

## SELECTION INTERNE

- 1 F 00 59 099 Axe de fourchette 3-4 lisse
- 2 F 00 59 0011 Fourchette 1-2
- 3 F 00 59 028 x4 Doigt de commande
- 4 F 00 59 0021 Fourchette 3-4
- 5 F 00 59 006 Axe de fourchette 5-6
- 6 F 00 59 026 x2 Rondelle de calage de barillet
- 7 01 01 027 x2 Roulement 6200
- 8 F 00 59 016 Barillet de sélection
- 9 F 00 59 0051 Fourchette de Marche-Arrière
- 10 F 00 59 0031 Fourchette de 6ème
- 11 07 01 002 x2 Goupille mécanindus ø3x20
- 12 07 01 006 x2 Goupille mécanindus ø5x20
- 13 F 00 59 004 Fourchette de 5ème
- 14 F 00 59 034 Vis épaulée de levier d'indexage
- 15 02 05 020 Levier d'indexage
- 16 02 05 020 Joint double lèvres ø10x19x7
- 17 F 00 59 051 Support de potentiomètre MCB P22ESR
- 18 F 00 59 051 Accouplement
- 19 F 00 59 052 x2 Bride de potentiomètre MCB P22ESR
- 20 03 04 003 x2 Plaque de potentiomètre
- 21 F 00 59 019 Vis CZ- M5x12
- 22 03 01 002 x9 Guide de poussoir
- 23 F 00 59 031 Vis CHc M5x12
- 24 50 02 018 Plon de centrage ø4
- 25 F 00 59 0481 Joint de vidange
- 26 F 00 59 032 Bouchon de vidange
- 27 07 01 025 Axe de Marche-Arrière
- 28 02 05 021 Goupille mécanindus ø7x26
- 29 12 02 004 Joint double lèvres ø20x30x7
- 30 F 04 03 004 Bague Permaglide PAP 2015 P10
- 31 F 00 59 030 Carter de commande
- 32 F 04 03 033 Plon de centrage ø8
- 33 F 00 59 096 Axe de commande
- 34 08 01 027 Rondelle ergot
- 42 02 01 017 Ressort de rappel de commande
- 49 12 02 002 x4 Bague Permaglide PAP 1206 P10
- 50 03 02 009 x2 Vis Hc M3x6 bout cuvette

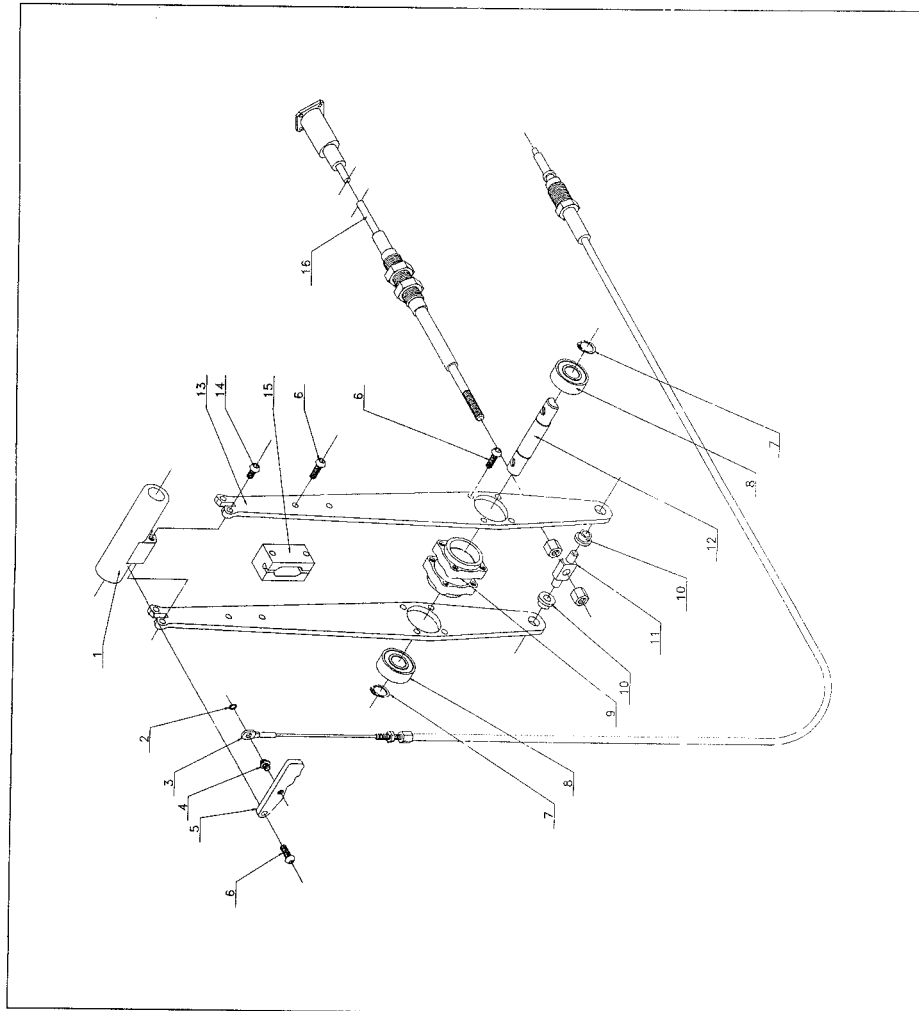


- 35 F 00 59 022 Bague épaulée
- 36 F 00 62 009 Vis épaulée de commande
- 37 02 01 015 Joint torique ø37,3x2,4
- 38 03 01 109 x2 Vis CHc M5x30
- 39 F 00 62 010 Bloc de fermeture commande
- 40 F 00 62 011 Cale de power shift
- 41 50 99 017 Contacteur
- 42 02 01 017 Joint torique ø10x2,5
- 43 08 01 026 Ressort de cliquet double
- 44 F 00 59 040 Cliquet double
- 45 F 00 59 027 Poussoir de cliquet double
- 46 F 00 59 025 Toile de fermeture d'indexage
- 47 02 01 016 Joint torique ø14x2,5
- 48 08 01 028 Ressort d'indexage

# SKODA OCTAVIA CUP 98

## SELECTION EXTERNE

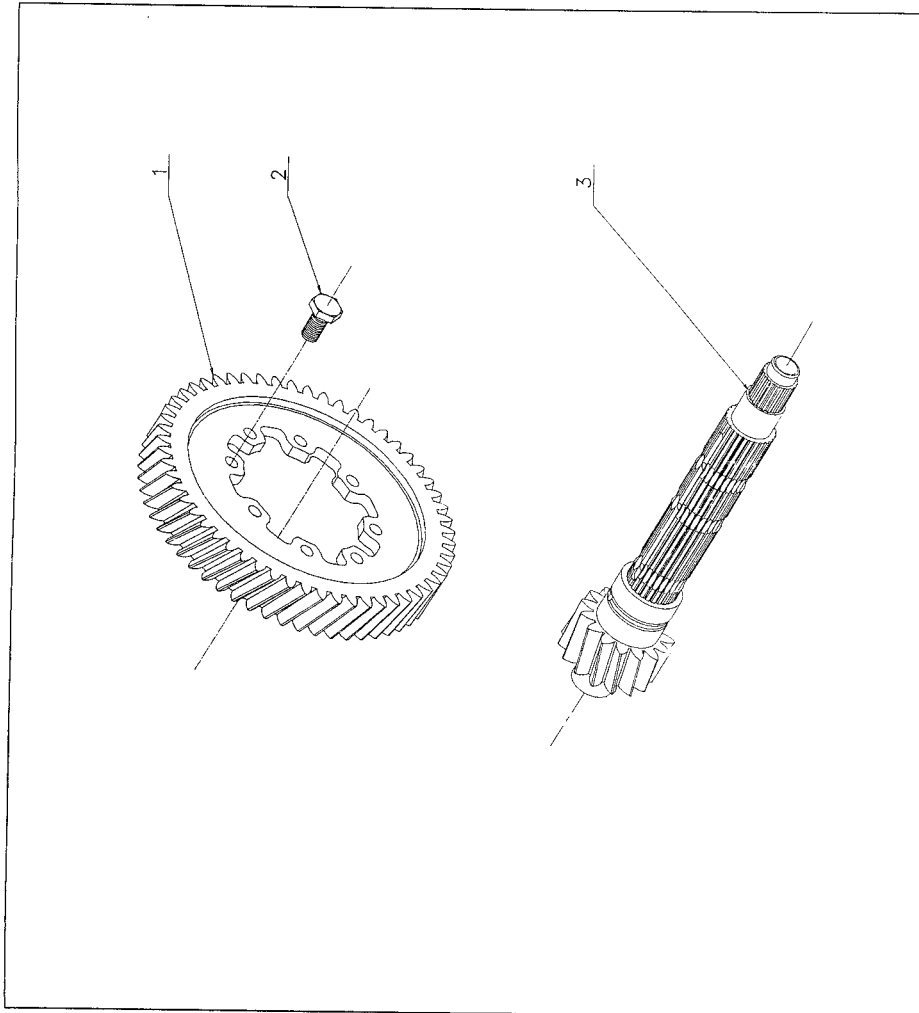
1	F 00 62 0211	Poignée
2	06 01 013	Circips extérieur ø6
3	F 04 03 010	Câble de verrouillage PM
4	F 00 62 020	Articulation de câble
5	F 00 62 0161	Gachette
6	03 08 011 x11	Vis Bhc M6x15
7	06 01 014 x2	Circips extérieur ø15
8	01 01 002 x2	Roulement 6002 2RS
9	F 00 62 017	Support pivot
10	F 00 62 063 x2	Paillet de commande
11	F 00 62 062	Douille de commande
12	F 00 62 018	Axe de pivot
13	F 04 03 035 x2	Flanc de levier
14	03 08 012 x6	Vis BHC M6x10
15	F 00 62 032	Arrêt de gaine
16	F 04 03 037	Câble Push Pull



# SKODA OCTAVIA CUP 98

## COUPLE

- 1 F 00 24 053 Couronne 56dts (15x56)
- 2 03 05 003 x8 Vis H M10x20 cl 10.9
- 3 F 00 22 044 Arbre secondaire 15dts (15x56)



# SKODA OCTAVIA CUP 98

## AUTOBLOQUANT

1	F 04 03 011	x2	Tulipe
2	F 00 24 020		Couvercle droit
3	02 05 007		Joint dble lèvres 32x50x8
4	02 01 007		Joint torique ø64x3
5	04 06 001		Ecrou KM8
6	05 08 001		Rondelle frein MB8
7	50 01 001		Roulement AR différentiel
8	F 00 24 021		Cale de réglage
9	<del>50 01 002</del>		Roulement AV différentiel
10	F 00 24 023		Boîtier
11	F 00 16 022	x2	Coussinet planétaire
12	F 00 24 055	x2	Rondelle Belleville
13	F 00 24 028	x4	Disque lisse rectifié
14	99 01 001	x4	Disque de friction
15	F 00 24 054		Plateau autobloquant 75/0%
16	F 00 24 039		Arbre de sortie long renforcé
17	F 00 16 006	x2	Planétaire
18	F 00 16 014	x2	Anneau d'arrêt
19	F 00 16 004	x4	Satellite
20	F 00 24 027	x2	Axe de satellites
21	F 00 24 038		Arbre de sortie court renforcé
22	F 00 24 024		Couvercle
23	02 01 005		Joint torique ø32,2x3
24	F 00 24 049		Couvercle d'étanchéité sdlsa
25	02 05 011		Joint dble lèvres 45x62x10
26	03 01 182	x8	Vis CHc M8x16 cl 12.9
27	03 01 021	x3	Vis CHc M8x25 cl 8.8 bichro

